



产品目录

Catalog





Main Products

PFA 阀门

- 产品介绍 04
- 产品特点 04
- 主要性能参数表 05
- 产品主要材质表 06
- 产品 Cv 值统计表 06
- 产品规格尺寸表 (1/4,1/2,3/4) 07
- 产品规格尺寸表 (1 1/4,1 1/2) 08
- Ordering information 10

PFA 入珠管件

- 产品介绍 11
- 产品特点 11
- 主要性能参数表 12
- 产品规格尺寸表 13

PFA 焊接管件

- 18 ● 产品介绍
- 18 ● 产品特点
- 19 ● 测试参数表
- 20 ● 产品规格尺寸表
- 24 ● Fitting 型号命名方式

风囊泵

- 25 ● 产品介绍
- 25 ● 产品特点
- 26 ● 性能参数表
- 27 ● 产品规格尺寸表
- 30 ● 性能曲线

Damper

- 33 ● 产品介绍
- 33 ● 产品特点
- 33 ● 性能参数表
- 34 ● 缓冲器产品规格尺寸表

关于 ZETA

ZETA 励志成为中国领先的超高纯 PFA 流体产品品牌。为此，我们付出了超乎寻常的努力。我们经验丰富的工程师团队，经过多年的潜心研发和钻研，完成了从设计到注塑、清洗、组装、测试等一整套生产流程的开发。ZETA 的注塑成型技术正在为追求卓越品质和绝对安全的客户提供毫不妥协的产品和服务。ZETA 的产品完全可以满足您在高纯度、高安全性和高可靠性工艺方面的需求，并已经被广泛应用于半导体、LED、液晶显示面板等行业。

目前，我们可以提供

- 1、PFA 隔膜阀
- 2、PFA 管件
- 3、风囊泵



PFA 阀门



产品介绍 Product Presentation

PFA Valve 适用于任何超纯或腐蚀性化学系统，在 10°C 至 100°C 之间可维持良好的尺寸稳定性和耐腐蚀性，并具有良好的机械特征、抗磨损特性。

主要应用在加药、电子半导体、光伏、集成电路板、水处理、离子回收。满足超洁净，无泄漏，高标准要求的配管系统。

产品特点 Product Feature

- 过液部分采用进口高纯 PFA、PTFE 材质，耐腐蚀。
- 全塑的外观结构，无外露金属件和螺栓，美观耐腐蚀。
- 膜片内嵌设计，使之受力匀称，延长寿命。
- 优化的曲径可以保证阀门在高流速应用时的有效闭合。
- 优化的流道结构保证阀门较高的流通能力，和较低的流阻系数。
- 保护罩式的指示结构，保证指示杆与外界环境有效隔绝。
- 轻巧紧凑，节省配管空间。
- 内壁粗糙度小，不易附着流体。

主要性能参数表 Parameter List

公称压力	PN6
流体温度 (°C)	10°C ~100°C
环境温度 (°C)	10°C ~50°C
使用压力范围 (MPa)	0~0.6MPa(G)
驱动方式	手动
	气动
气动操作压力 (MPa)	0.4~0.6MPa(G)
操作部气口连接	1/8

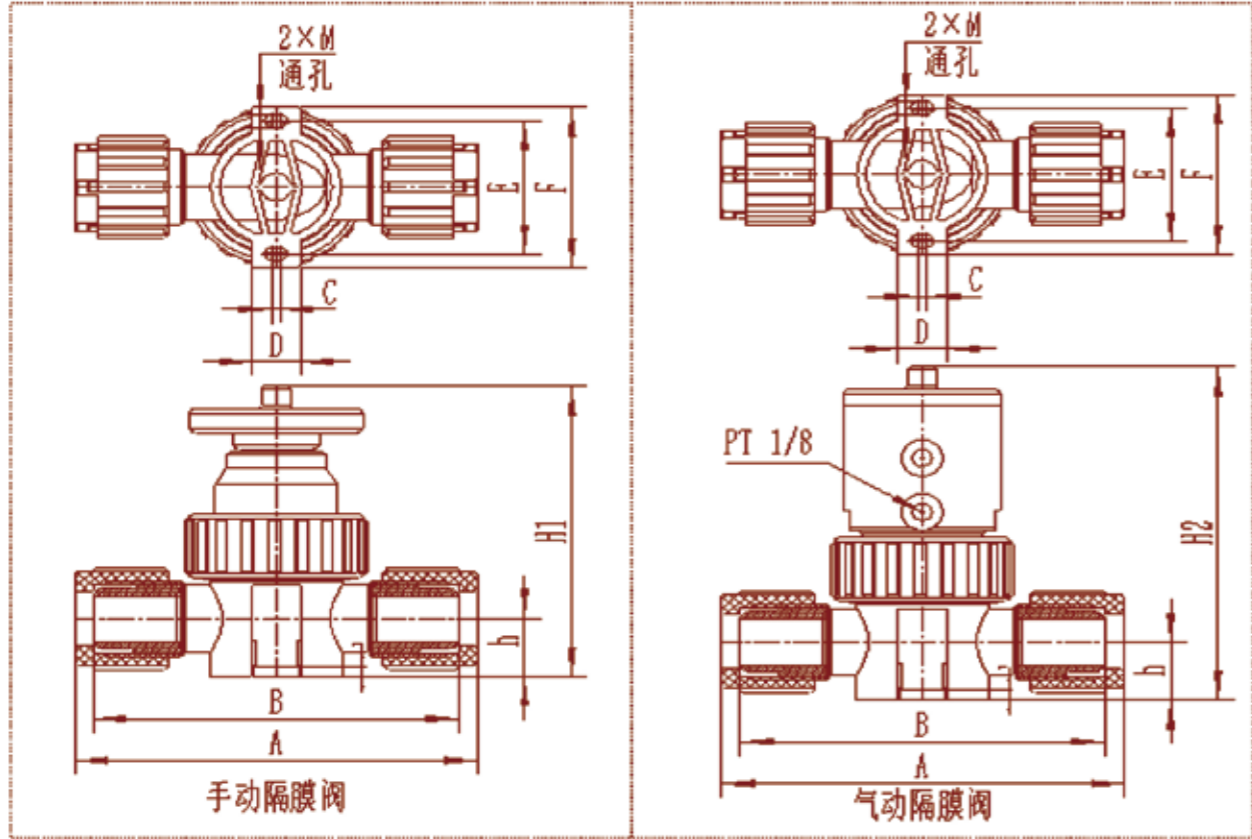
产品主要材质表 Parameter List

No.	零部件名称	材质
1	执行机构部	PP、PVDF
2	阀体	PFA
3	隔膜片	PTFE

产品 Cv 值统计表 Parameter List

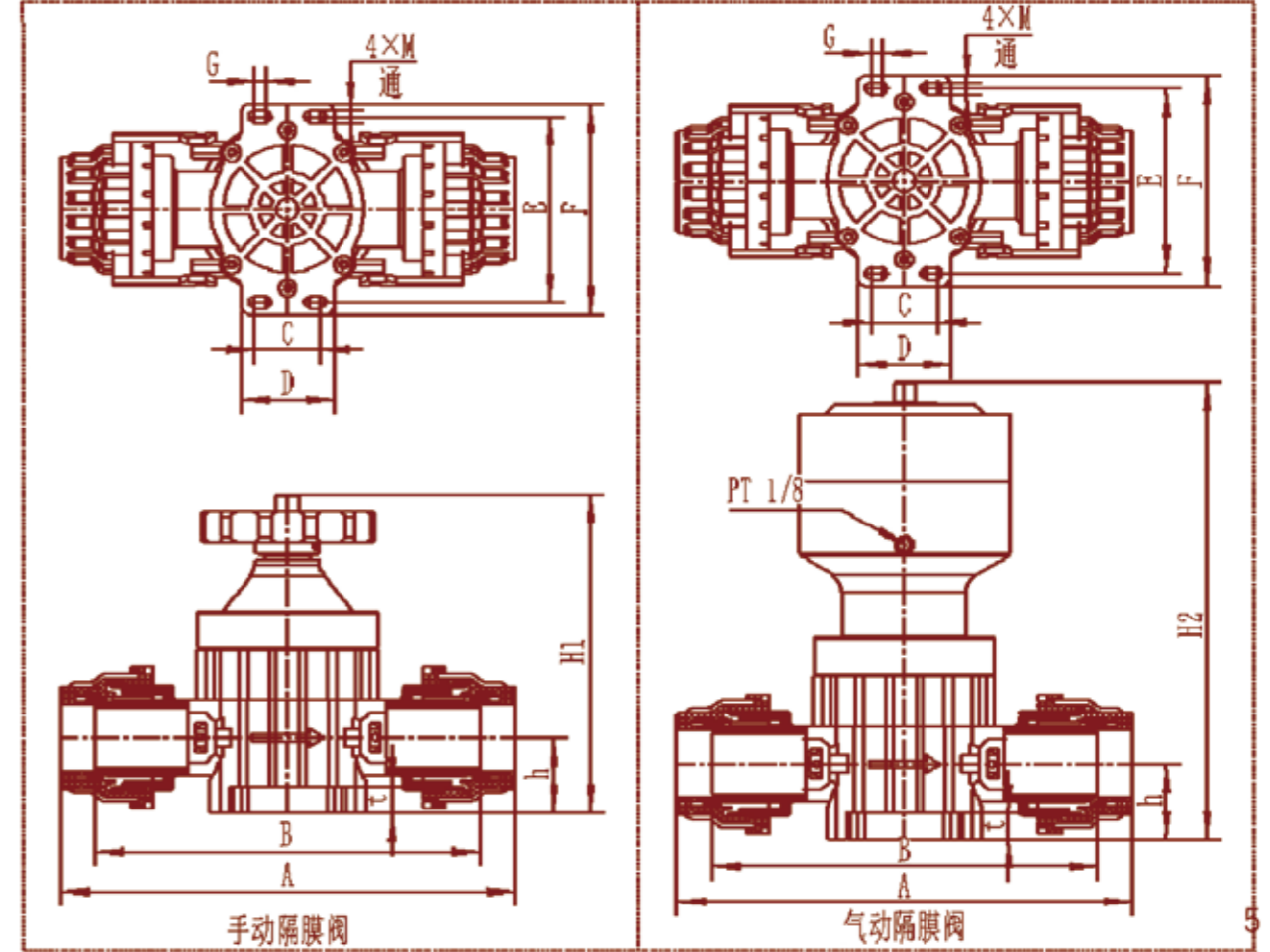
No.	产品规格	Cv (gal/min)
1	1/4	0.29
2	1/2	1.46
3	3/4	5.19
1	1	8.68
2	1.1/4	17.25
3	1.1/2	23.13

产品规格尺寸表 (1/4,1/2,3/4)



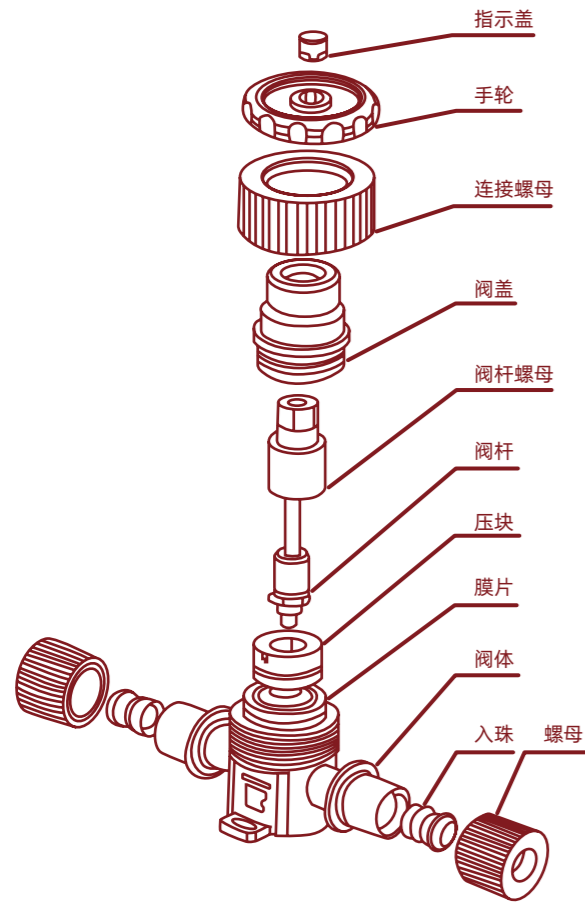
阀门尺寸	阀门连接尺寸										
	A	B	C	D	E	F	M	t	h	H1	H2
1/4"	102	90	2	12	42	52	5	3	15	79.5	87.5
1/2"	130	118	4	18	44	56	6	3	20	98.5	100.5
3/4"	157	144	4	21	64	77	6.4	5	28	139.6	160.1
1"	173	155	4	21	64	77	6.4	5	28	139.6	160.1

产品规格尺寸表 (1 1/4, 1 1/2)

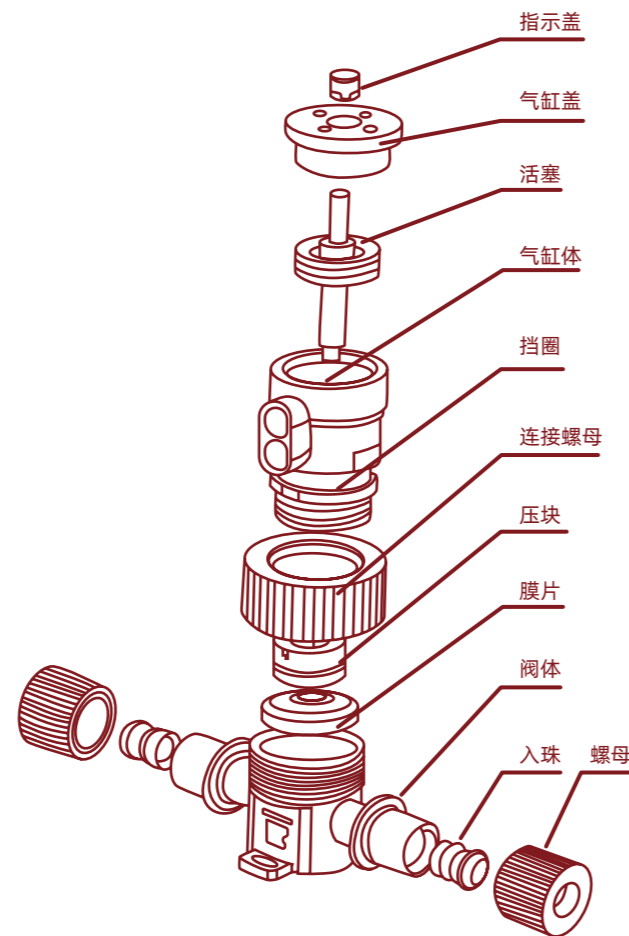


阀门尺寸	阀门连接尺寸											
	A	B	C	D	E	F	M	G	t	h	H1	H2
1 1/4"	240	200	37.6	53	105.6	120	6.6	6.5	15	43	182.5	259
1 1/2"	259	219	37.6	53	105.6	120	6.6	6.5	15	43	182.5	259

手动阀门结构示意图



气动阀门结构示意图



Ordering information

G	M	F	04	-3	E	6	A1
阀门类型代号 G: 隔膜阀	驱动方式代号 M: 手动 PO: 常开 PC: 常闭	连接形式代号 F: 扩口 R: 入珠	进出口尺寸代号 04=NPS 1/4 08= NPS 1/2 12= NPS 3/4 16=NPS 1 20= NPS 1.1/4 24= NPS 1.1/2	结构形式代号 3: 非金属大螺母连接 5: 金属螺栓带非金属底板连接形式	密封面或衬里材料代号 E: 聚四氟乙烯 PTFE	公称压力或压力等级代号 6: 产品最大工作压力 0.6MPa	阀体材料代号 A1: (适用温度 10°C~100°C) A2: (适用温度 10°C~130°C) A3: (适用温度 10°C~180°C) 代表可溶性聚四氟乙烯 PFA

PFA 入珠管件

产品介绍 Product Presentation

PFA Fitting 适用于任何超纯或腐蚀性化学系统，在 -18°C 至 200°C 之间可维持良好的尺寸稳定性和耐腐蚀性，并具有良好的机械特征、抗磨损特性。满足超洁净，无泄漏，高标准要求的配管系统。

产品特点 Product Feature

- 通过入珠、螺母和管端的连接实现优良的密封性能，无泄漏风险，操作方便快捷。
- 通过采用高纯 PFA 材料，减少颗粒产生。
- 具有高耐热性，最高温度可达 200°C。
- 轻巧紧凑，节省配管空间。
- 内壁粗糙度小，不易附着流体。

测试参数表 Parameter List

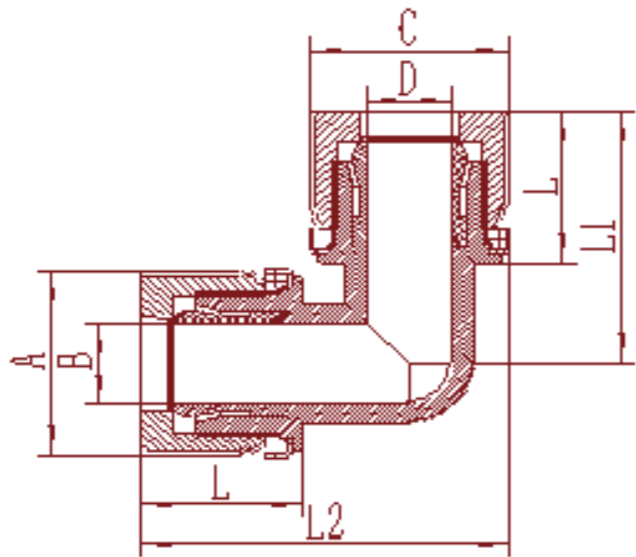
物理测试	单位	标准值	测试温度	测试值
粗糙度测试	μm	≤ 0.38	25° C	≤ 0.21

材料	PFA (可溶性聚四氟乙烯)							
最高工作温度	+200° C							
最大工作压力	规格 (Inch)	1.1/2	1.1/4	1	3/4	1/2	3/8	1/4
	+20° C(MPa(G))	0.689	0.827	0.827	0.827	0.827	0.827	0.827
	+150° C(MPa(G))	0.276	0.482	0.482	0.482	0.482	0.482	0.482
	+200° C(MPa(G))		0.276	0.276	0.276	0.276	0.276	0.276

PFA 接头具有比 PFA 管更高的耐压性。以上最大工作压力仅供参考。请在所使用的 PFA 管的额定压力范围内使用这些接头。

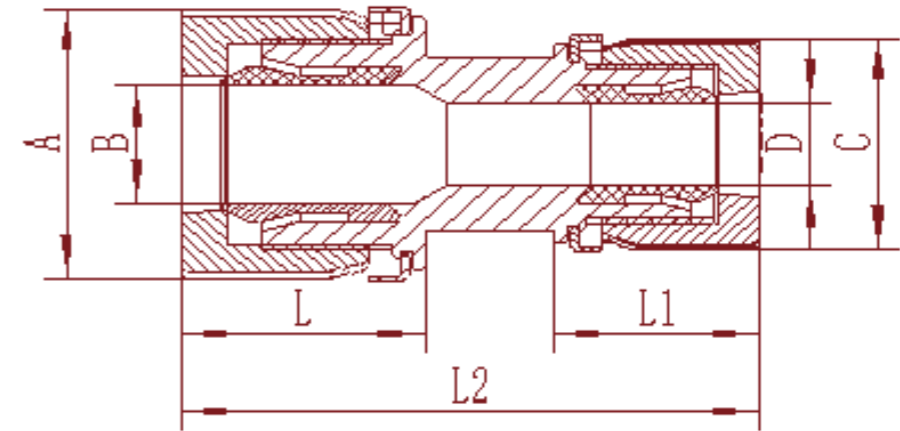
产品规格尺寸表

01. 弯头



型号	连接尺寸	A		B		C		D		L		L1		L2	
		inch	mm	inch	mm	inch	mm	inch	mm	inch	mm	inch	mm	inch	mm
G2FAER24	1.1/2	3.05	77.50	1.33	33.8	3.05	77.50	1.33	33.8	2.57	65.3	3.95	110.3	5.88	149.4
G2FAER16	1	2.01	51	0.87	22.2	2.01	51	0.87	22.2	1.71	43.5	2.80	71	3.82	97
G2FAER12	3/4	1.57	40	0.62	15.8	1.57	40	0.62	15.8	1.40	35.6	2.19	55.6	3	76.1
G2FAER08	1/2	1.21	30.80	0.38	9.7	1.21	30.80	0.38	9.7	1.37	34.9	1.94	49.4	2.56	65.1
G2FAER06	3/8	0.96	24.5	0.31	7.8	0.96	24.5	0.31	7.8	1.07	27.1	1.60	40.6	2.06	52.3
G2FAER04	1/4	0.67	17	0.16	4	0.67	17	0.16	4	0.81	20.7	1.12	28.5	1.48	37.6

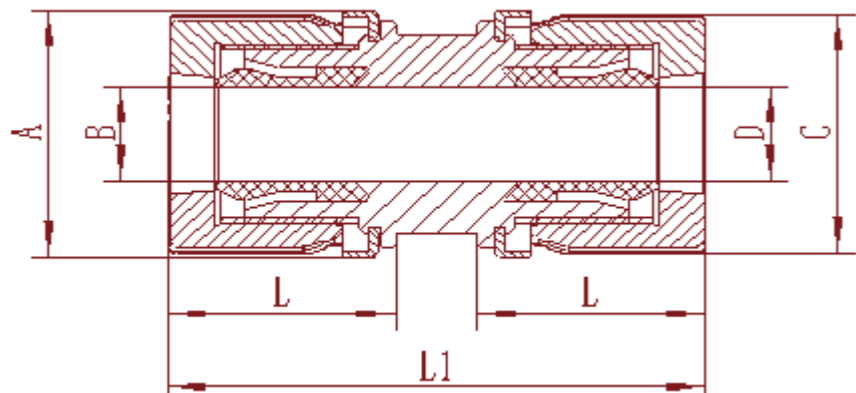
02. 异径直通



型号	连接尺寸	A		B		C		D		L		L1		L2	
		inch	mm	inch	mm	inch	mm	inch	mm	inch	mm	inch	mm	inch	mm
G2FARR1612	1-3/4	2.01	51	0.87	22.2	1.57	40	0.62	15.8	1.70	43.3	1.40	35.5	3.96	100.5
G2FARR1208	3/4-1/2	1.57	40	0.62	15.8	1.21	30.8	0.38	9.7	1.40	35.6	1.37	34.8	3.47	88.2
G2FARR0804	1/2-1/4	1.21	30.8	0.38	9.7	0.67	17	0.16	4	1.32	33.6	0.82	20.8	2.68	68

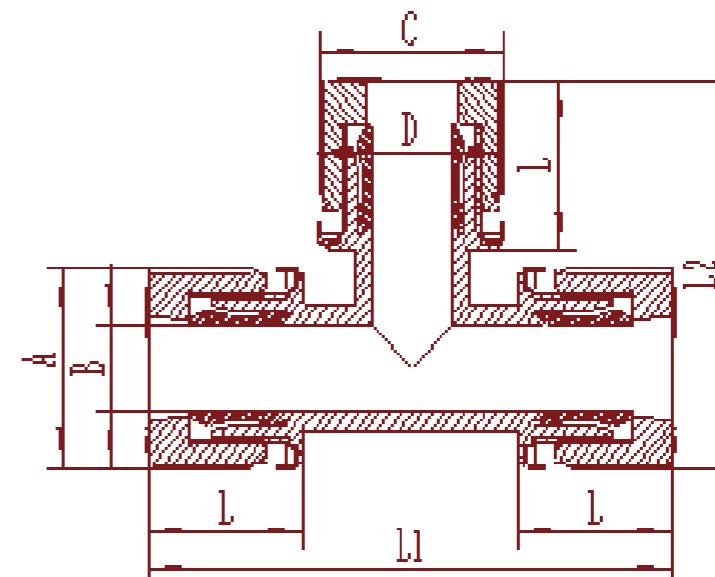
产品规格尺寸表

03. 直通



型号	连接尺寸	A		B		C		D		L		L1	
		inch	mm	inch	mm	inch	mm	inch	mm	inch	mm	inch	mm
G2FAZR24	1.1/2	3.05	77.50	1.33	33.8	3.05	77.50	1.33	33.8	2.54	64.6	6.62	168.2
G2FAZR16	1	2.01	51	0.87	22.2	2.01	51	0.87	22.2	1.70	43.3	4.31	109.4
G2FAZR12	3/4	1.57	40	0.62	15.8	1.57	40	0.62	15.8	1.39	35.5	3.30	83.8
G2FAZR08	1/2	1.21	30.80	0.38	9.7	1.21	30.80	0.38	9.7	1.32	33.45	3.13	79.6
G2FAZR06	3/8	0.96	24.5	0.31	7.8	0.96	24.5	0.31	7.8	1.06	26.9	2.66	67.5
G2FAZR04	1/4	0.67	17	0.16	4	0.67	17	0.16	4	0.81	20.7	2.01	51

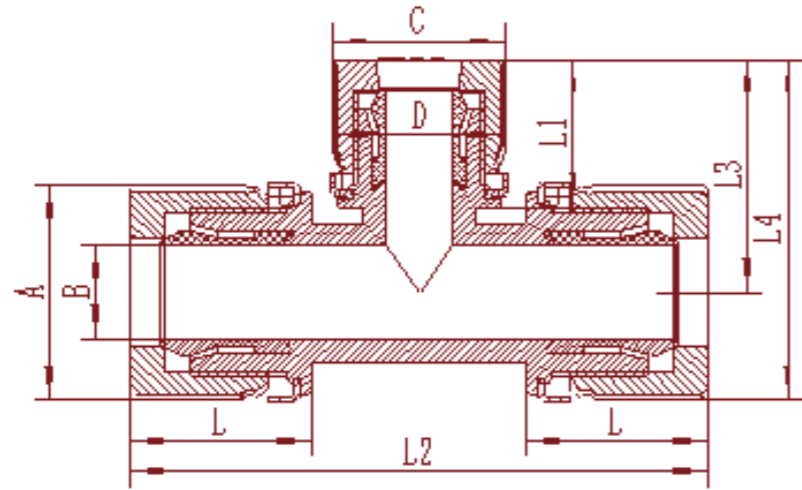
04. 三通



型号	连接尺寸	A		B		C		D		L		L1		L2	
		inch	mm	inch	mm	inch	mm	inch	mm	inch	mm	inch	mm	inch	mm
G2FAER24	1.1/2	3.05	77.50	1.33	33.8	3.05	77.50	1.33	33.8	2.54	64.6	8.63	219.2	5.84	148.35
G2FAER16	1	2.01	51	0.87	22.2	2.01	51	0.87	22.2	1.70	43.2	5.56	141.3	3.79	96.2
G2FAER12	3/4	1.57	40	0.62	15.8	1.57	40	0.62	15.8	1.39	35.4	4.53	115	3.05	77.5
G2FAER08	1/2	1.21	30.80	0.38	9.7	1.21	30.80	0.38	9.7	1.31	33.4	3.77	95.8	2.49	63.3
G2FAER06	3/8	0.96	24.5	0.31	7.8	0.96	24.5	0.31	7.8	1.06	26.9	3.10	78.8	2.03	51.65
G2FAER04	1/4	0.67	17	0.16	4	0.67	17	0.16	4	0.81	20.7	2.24	57	1.46	37

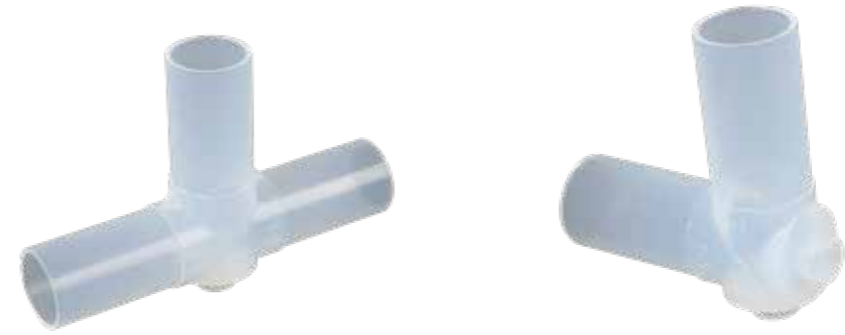
产品规格尺寸表

05. 异径三通



型号	连接尺寸	A		B		C		D		L		L1		L2		L2	
		inch	mm	inch	mm	inch	mm	inch	mm	inch	mm	inch	mm	inch	mm	inch	mm
G2FATR161216	1-3/4-1	2.01	51	0.87	22.2	1.57	40	0.62	43.1	1.39	35.3	5.36	136.2	3.44	87.3	5.84	148.35
G2FATR120812	3/4-1/2-3/4	1.57	40	0.62	15.8	1.21	30.80	0.38	35.3	1.31	33.3	4.36	110.8	2.70	68.7	3.79	96.2
G2FATR080408	1/2-1/4-1/2	1.21	30.80	0.38	9.7	0.67	17	0.16	34.7	0.81	20.7	3.87	98.4	1.93	49	3.05	77.5
G2FATR060408	3/8-1/4-3/8	0.96	24.5	0.31	7.8	0.67	17	0.16	26.9	0.81	20.7	3.10	78.8	1.73	43.9	2.49	63.3

PFA 焊接管件



产品介绍 Product Presentation

PFA Fitting 适用于任何超纯或腐蚀性化学系统，在 -18°C至 200°C之间可维持良好的尺寸稳定性和耐腐蚀性，并具有良好的机械特征、抗磨损特性。满足超洁净，无泄漏，高标准要求的配管系统。

产品特点 Product Feature

- 优良的焊接和密封性能，无泄漏风险。
- 消除接头的活动件，减少颗粒产生。
- 具有高耐热性，最高工作温度可达 200°C。
- 轻巧紧凑，节省配管空间。
- 内壁粗糙度小，不易附着流体。

测试参数表

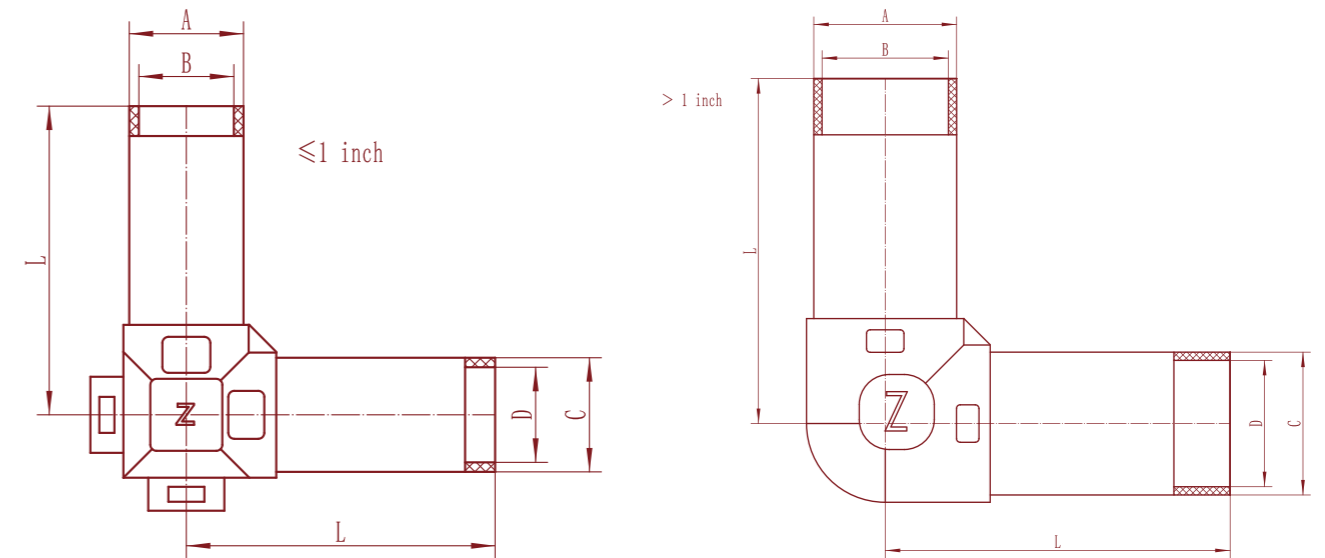
物理测试	单位	标准值	测试温度	测试值
粗糙度测试	μm	≤ 0.38	25° C	≤ 0.21

材料		PFA (可溶性聚四氟乙烯)						
最高工作温度		+200° C						
最大工作压力	规格 (Inch)	1.1/2	1.1/4	1	3/4	1/2	3/8	1/4
	+20° C(MPa(G))	0.4	0.6	0.6	0.6	0.9	1.0	1.0
	+200° C(MPa(G))	0.15	0.26	0.26	0.26	0.39	0.43	0.43

PFA 接头和焊接点具有比 PFA 管更高的耐压性。以上最大工作压力仅供参考。请在所使用的 PFA 管的额定压力范围内使用这些接头。

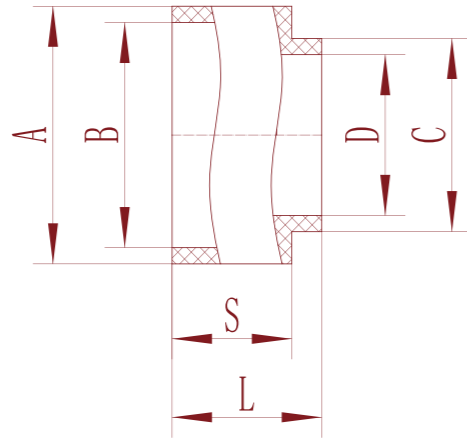
产品规格尺寸表

01. 弯头



型号	连接尺寸	A		B		C		D		L	
		inch	mm	inch	mm	inch	mm	inch	mm	inch	mm
G2FAEW24	1-1/2	1.50	38.10	1.33	33.70	1.50	38.10	1.33	33.70	3.62	92
G2FAEW20	1-1/4	1.25	31.80	1.10	28.00	1.25	31.80	1.10	28.00	2.93	74.5
G2FAEW16	1	1.00	25.40	0.87	22.20	1.00	25.40	0.87	22.20	2.44	62
G2FAEW12	3/4	0.75	19.05	0.62	15.85	0.75	19.05	0.62	15.85	2.03	51.5
G2FAEW08	1/2	0.5	12.70	0.38	9.70	0.5	12.70	0.38	9.70	1.57	40
G2FAEW06	3/8	0.37	9.52	0.26	6.52	0.37	9.52	0.26	6.52	1.36	34.5
G2FAEW04	1/4	0.25	6.35	0.17	4.35	0.25	6.35	0.17	4.35	1.02	26

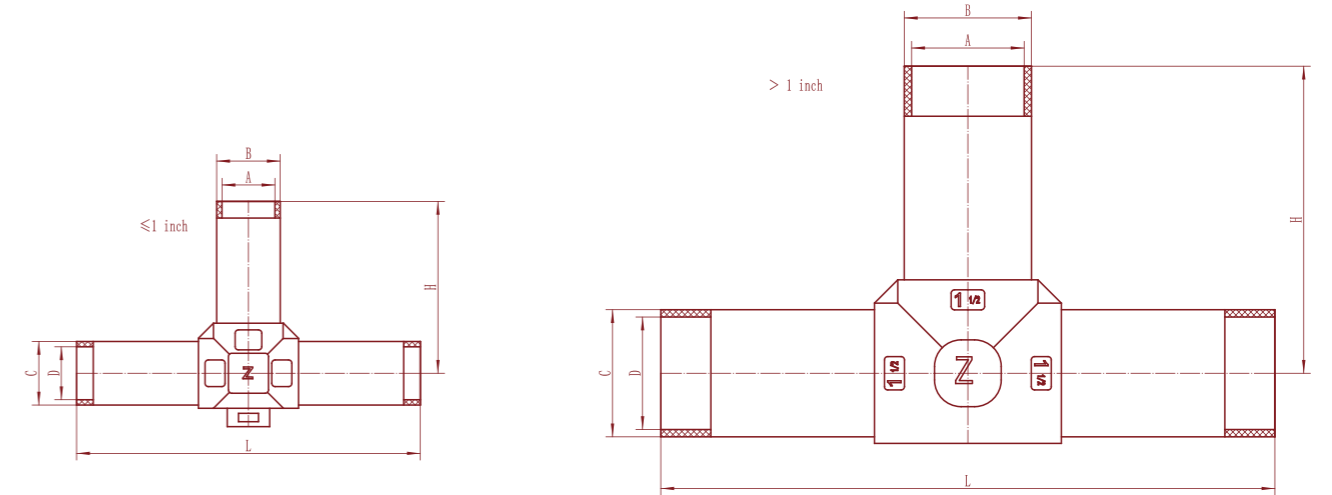
02. 大小头



型号	连接尺寸	A		B		C		D		L		S	
		inch	mm	inch	mm	inch	mm	inch	mm	inch	mm	inch	mm
G2FARW2 420	1-1/2×1-1/4	1.50	38.10	1.33	33.70	1.25	31.80	1.10	28.00	0.71	18	0.59	15
G2FARW2 416	1-1/2×1	1.50	38.10	1.33	33.70	1.00	25.40	0.87	22.20	0.71	18	0.59	15
G2FARW2 016	1-1/4×1	1.25	31.80	1.10	28.00	1.00	25.40	0.87	22.20	0.71	18	0.59	15
G2FARW2 012	1-1/4×3/4	1.25	31.80	1.10	28.00	0.75	19.05	0.62	15.85	0.71	18	0.59	15
G2FARW1 612	1×3/4	1.00	25.40	0.87	22.20	0.75	19.05	0.62	15.85	0.59	15	0.47	12
G2FARW1 608	1×1/2	1.00	25.40	0.87	22.20	0.5	12.70	0.38	9.70	0.59	15	0.47	12
G2FARW1 606	1×3/8	1.00	25.40	0.87	22.20	0.37	9.52	0.26	6.52	0.59	15	0.47	12
G2FARW1 604	1×1/4	1.00	25.40	0.87	22.20	0.25	6.35	0.17	4.35	0.59	15	0.47	12
G2FARW1 208	3/4×1/2	0.75	19.05	0.62	15.85	0.5	12.70	0.38	9.70	0.59	15	0.47	12
G2FARW1 206	3/4×3/8	0.75	19.05	0.62	15.85	0.37	9.52	0.26	6.52	0.59	15	0.47	12
G2FARW1 204	3/4×1/4	0.75	19.05	0.62	15.85	0.25	6.35	0.17	4.35	0.59	15	0.47	12

型号	连接尺寸	A		B		C		D		L		S	
		inch	mm	inch	mm	inch	mm	inch	mm	inch	mm	inch	mm
G2FARW0 806	1/2×3/8	0.5	12.70	0.38	9.70	0.37	9.52	0.26	6.52	0.59	15	0.47	12
G2FARW0 804	1/2×1/4	0.5	12.70	0.38	9.70	0.25	6.35	0.17	4.35	0.59	15	0.47	12
G2FARW0 604	3/8×1/4	0.37	9.52	0.26	6.52	0.25	6.35	0.17	4.35	0.59	15	0.47	12

03. 三通



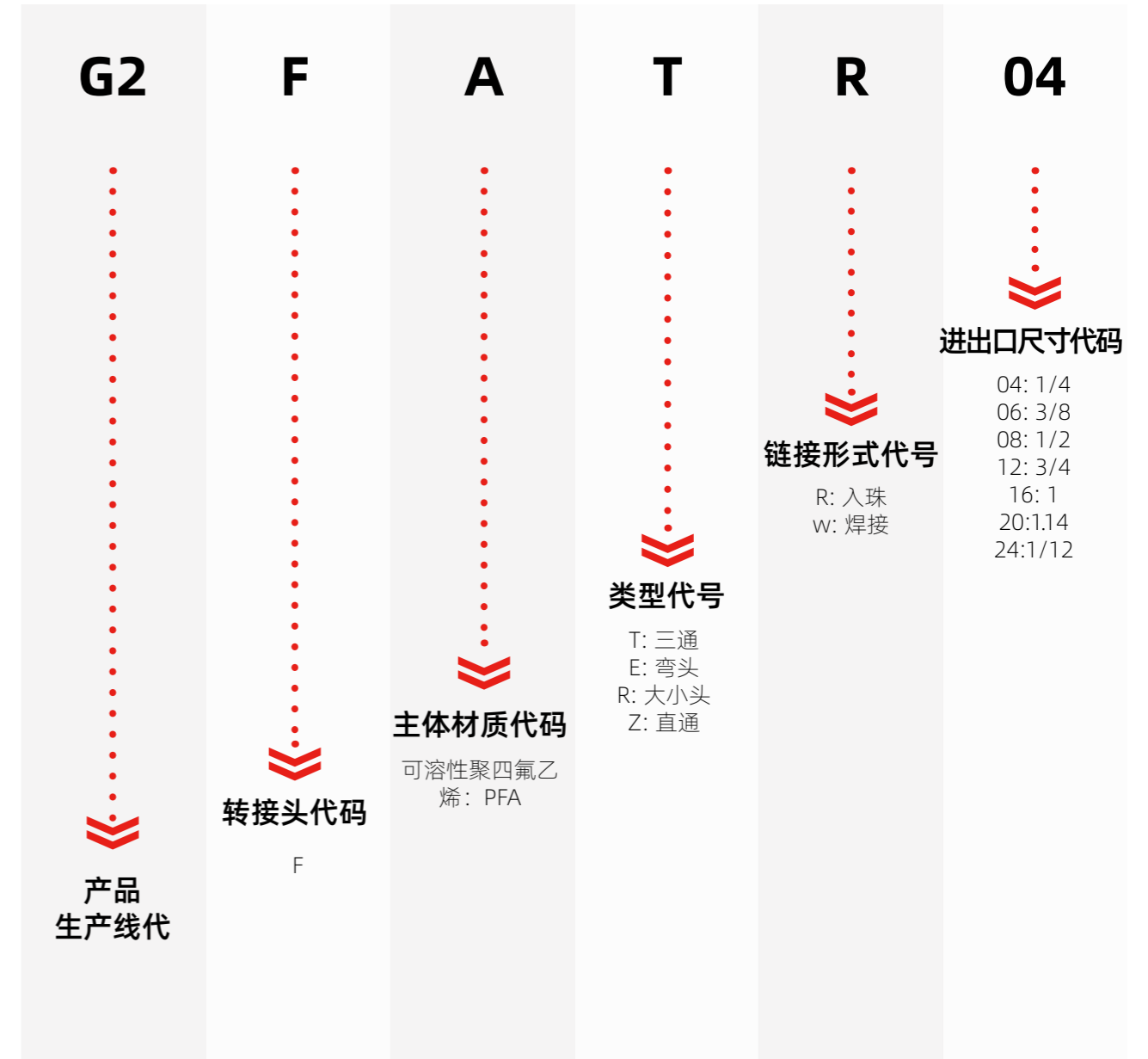
型号	连接尺寸	A		B		C		D		H		L	
		inch	mm	inch	mm	inch	mm	inch	mm	inch	mm	inch	mm
G2FATW24	1-1/2	1.50	38.10	1.33	33.70	1.50	38.10	1.33	33.70	3.62	92	7.24	184
G2FATW20	1-1/4	1.25	31.80	1.10	28.00	1.25	31.80	1.10	28.00	2.93	74.5	5.87	149
G2FATW16	1	1.00	25.40	0.87	22.20	1.00	25.40	0.87	22.20	2.44	62	4.88	124

型号	连接尺寸	A		B		C		D		H		L	
		inch	mm	inch	mm	inch	mm	inch	mm	inch	mm	inch	mm
G2FATW12	3/4	0.75	19.05	0.62	15.85	0.75	19.05	0.62	15.85	2.03	51.5	4.06	103
G2FATW08	1/2	0.5	12.70	0.38	9.70	0.5	12.70	0.38	9.70	1.57	40	3.15	80
G2FATW06	3/8	0.37	9.52	0.26	6.52	0.37	9.52	0.26	6.52	1.36	34.5	2.72	69
G2FATW04	1/4	0.25	6.35	0.17	4.35	0.25	6.35	0.17	4.35	1.02	26	2.05	52

04. 异径三通

型号	连接尺寸	A		B		C		D		H		L	
		inch	mm	inch	mm	inch	mm	inch	mm	inch	mm	inch	mm
G2FATW2 42024	1-1/2×1- 1/4×1-1/2	1.50	38.10	1.33	33.70	1.25	31.80	1.10	28.00	2.62	66.5	7.24	184
G2FATW2 01620	1-1/4×1 ×1-1/4	1.25	31.80	1.10	28.00	1.00	25.40	0.87	22.20	2.30	58.5	5.87	149
G2FATW1 61216	1×3/4 ×1	1.00	25.40	0.87	22.20	0.75	19.05	0.62	15.85	2.13	54	4.88	124
G2FATW1 60816	1×1/2 ×1	1.00	25.40	0.87	22.20	0.5	12.70	0.38	9.70	1.87	47.5	4.88	124
G2FATW1 20812	3/4×1/2 ×3/4	0.75	19.05	0.62	15.85	0.5	12.70	0.38	9.70	1.77	45	4.06	103

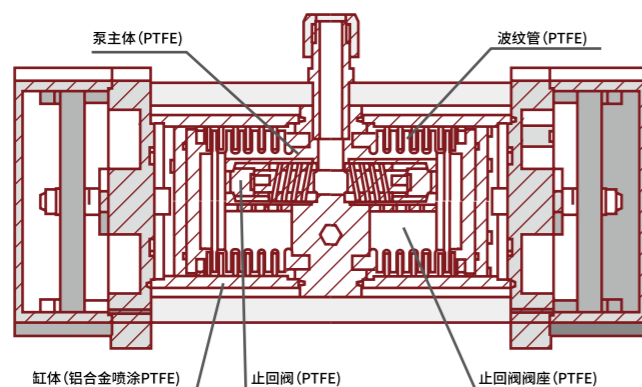
Fitting 型号命名方式



风囊泵

产品介绍 Product Introduction

气动风囊泵的过流端零件均采用氟树脂材料，液体输送温度范围宽泛可高达 10-180°C，适用于清洗和化学液体供给系统。



产品特点 Product Feature

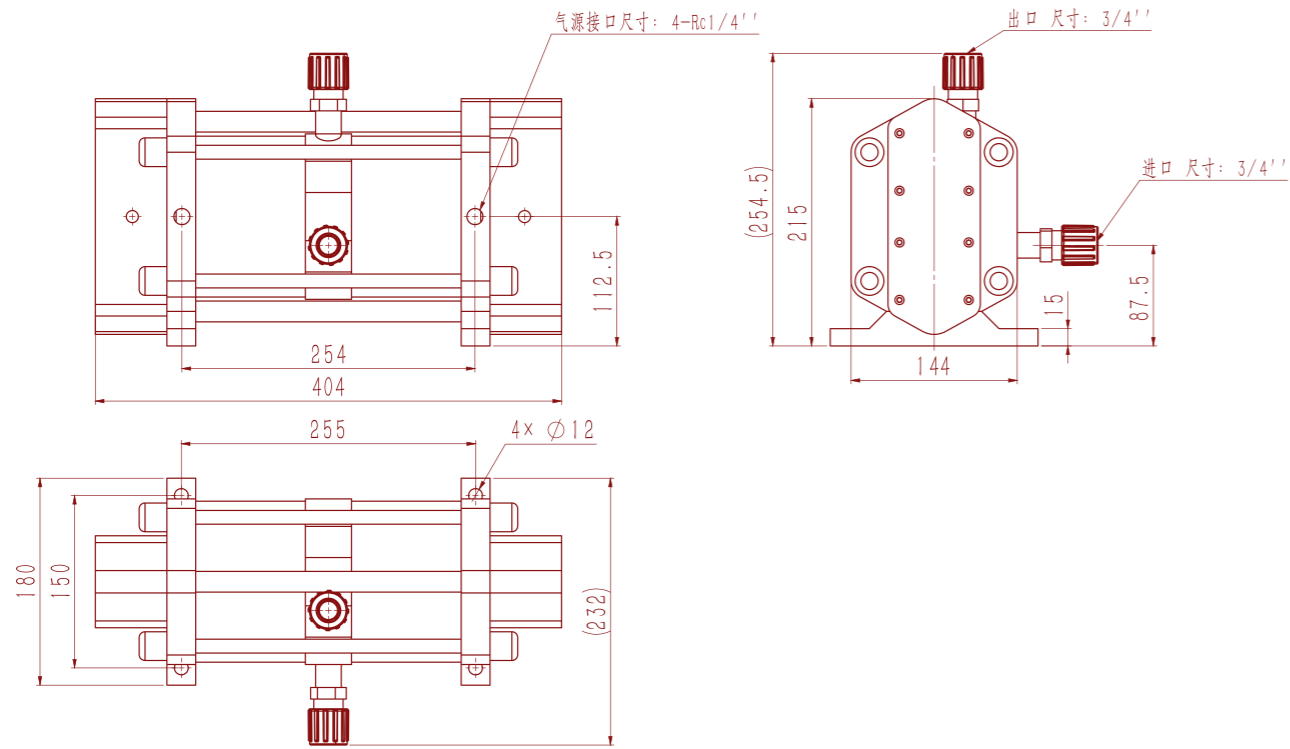
- 无污染设计：所有与液体接触的零部件全部采用高纯度的 PTFE 制成。
- 使用寿命长：采用一对 U 型风囊，具有高压吐出、使用寿命长等特点。
- 易于维护：接近开关可以在不拆卸泵的情况下更换，无需定期紧固连接件，减少停机时间。
- 驱动方式：双气源驱动，接近开关换向。
- 体积小，速率大、且吸入振动小。

性能参数表

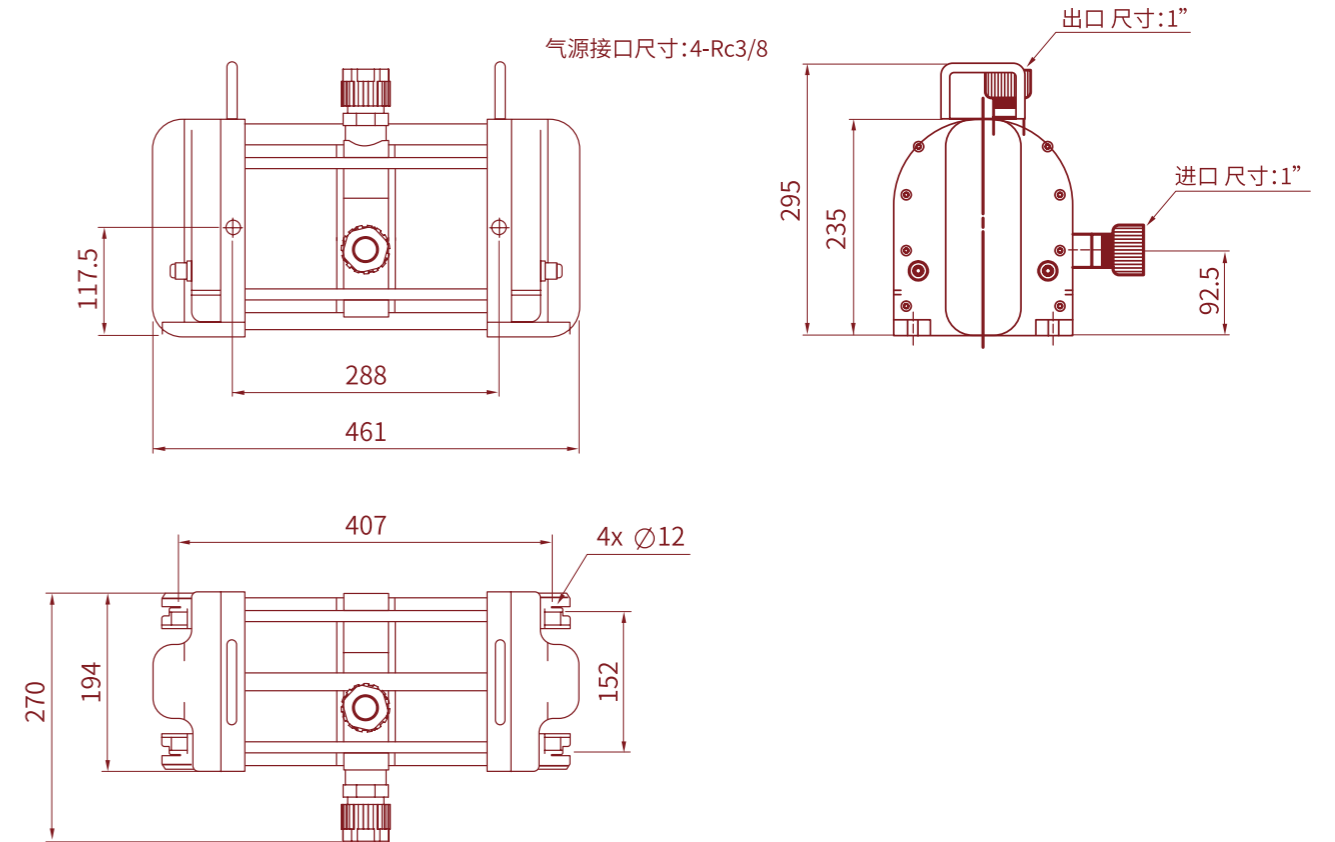
项目	单位	BDF12NE30E	BDF16NE60E	BDF20SE100E
泵的连接尺寸	inch (mm)	3/4 " (Φ19.05)	1 " (Φ25.4)	1.1/4 " (Φ31.8)
泵的连接方式		扩口连接	扩口连接	扩口连接
最大流量	L/min	30	60	116
使用环境温度	°C	10~40	10~40	10~40
供气孔尺寸		2-Rc1/4	2-Rc3/8	2-Rc1/2
工作频率	spm	Max110	Max85	Max 80
重量	KG	13.7	22	56.7
尺寸	mm	Max 404(L) × 232(B) × 255(H)	Max 461(L) × 270(B) × 295(H)	Max 543(L) × 315(B) × 348(H)
控制方式		双气源驱动 接近开关换向	双气源驱动 接近开关换向	双气源驱动 接近开关换向
液体温度范围	°C	10-50 51-100 100-180	10-50 51-100 100-180	10-40 40-100 100-140 141-180
最大空气供给压力	MPa	0.2-0.5 0.2-0.3 0.15-0.2	0.2-0.5 0.2-0.3 0.15-0.2	0.25-0.7 0.2-0.4 0.2-0.3 0.15-0.2
最大排出压力	MPa	0.4 0.25 0.15	0.43 0.25 0.15	0.65 0.35 0.25 0.15

产品规格尺寸表

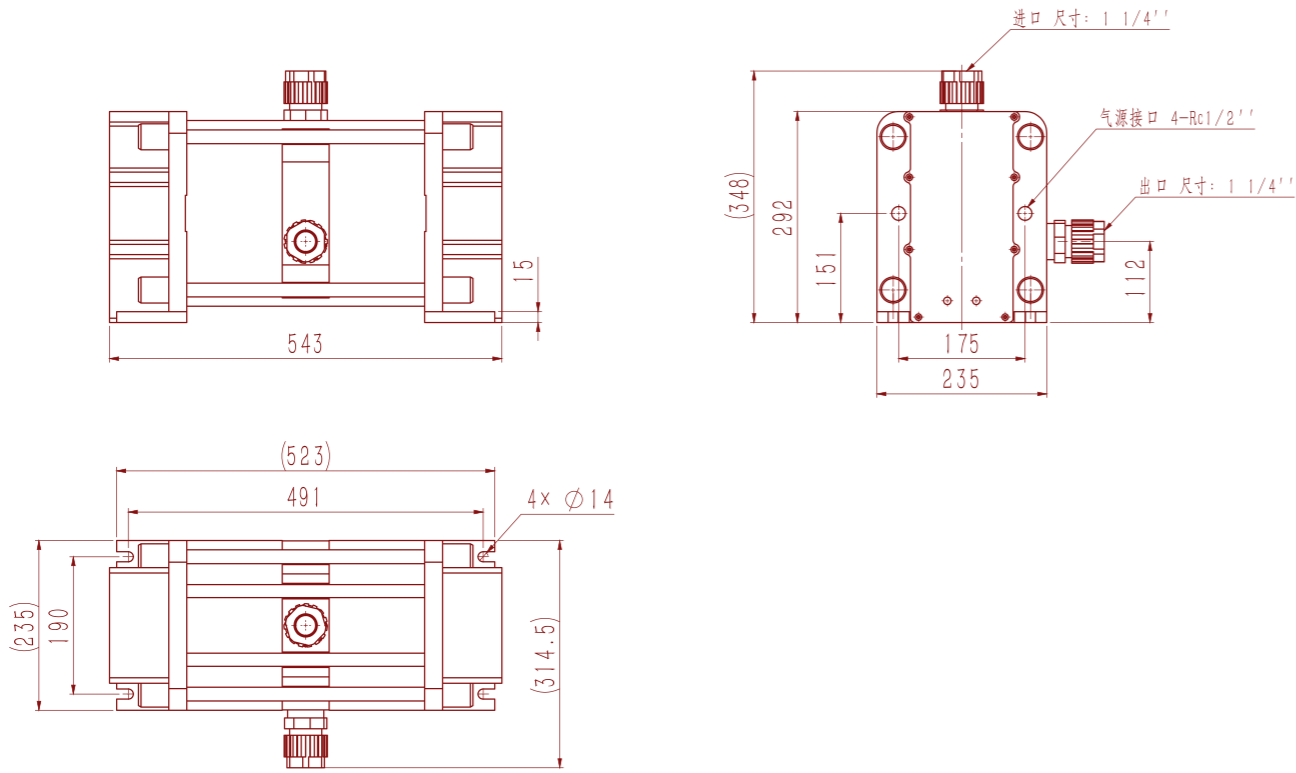
30L 气动风囊泵



60L 气动风囊泵



100L 气动风囊泵



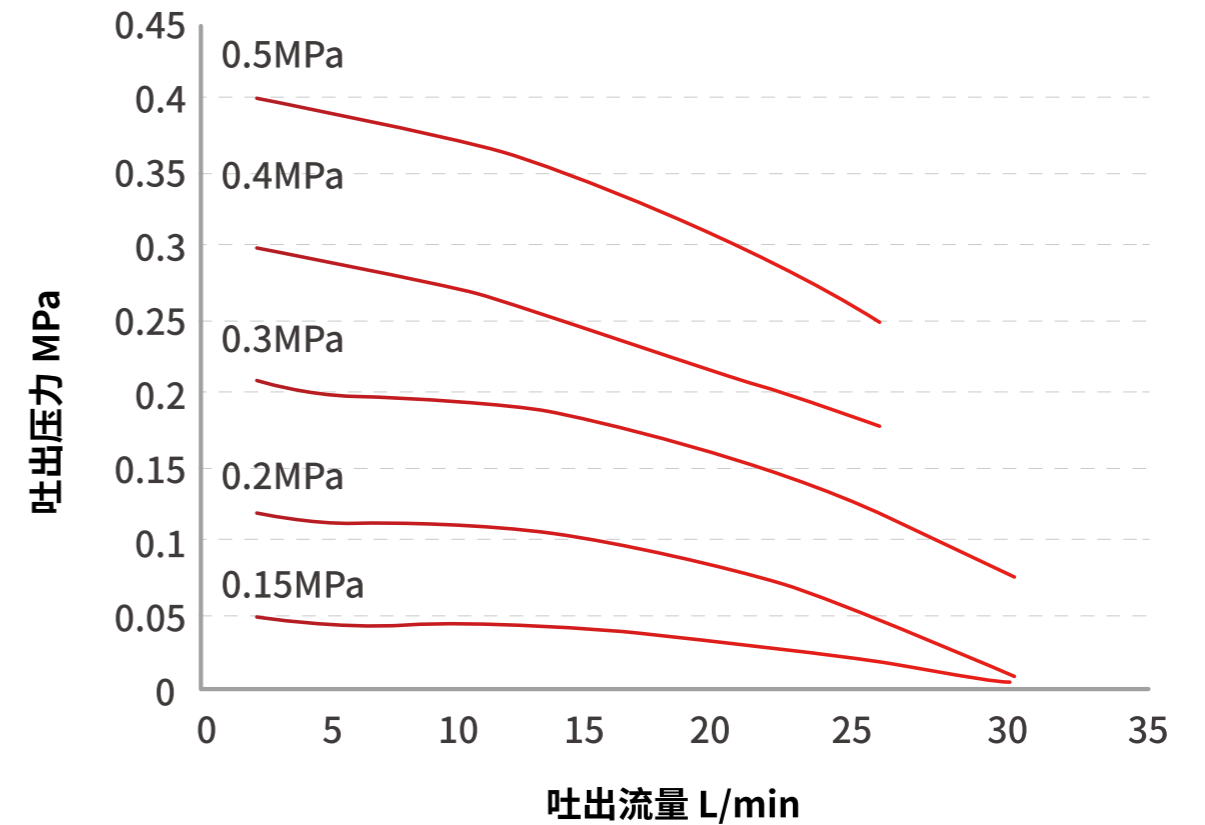
泵的最大流量	泵型号	泵连接尺寸 (mm)							
		长	宽	高	进口尺寸	出口尺寸	气源接口尺寸	安装孔大小	安装孔尺寸
30L/min	BDF12NE30E	404	180	215	3/4" (Φ19.05)	3/4" (Φ19.05)	Rc1/4	Φ12	255×150
60L/min	BDF16NE60E	461	194	235	1" (Φ25.4)	1" (Φ25.4)	Rc3/8	Φ12	407×152
100L/min	BDF20SE100E	534	235	292	1-1/4" (Φ31.8)	1-1/4" (Φ31.8)	Rc1/2	Φ14	491×190

性能曲线

30L 风囊泵的流量压力曲线

测试条件: (室温下)

驱动气体管路的尺寸 (mm)	Φ12×Φ10
流体管路进出口尺寸 (mm)	Φ19.05×Φ15.85
测试液体	高纯水

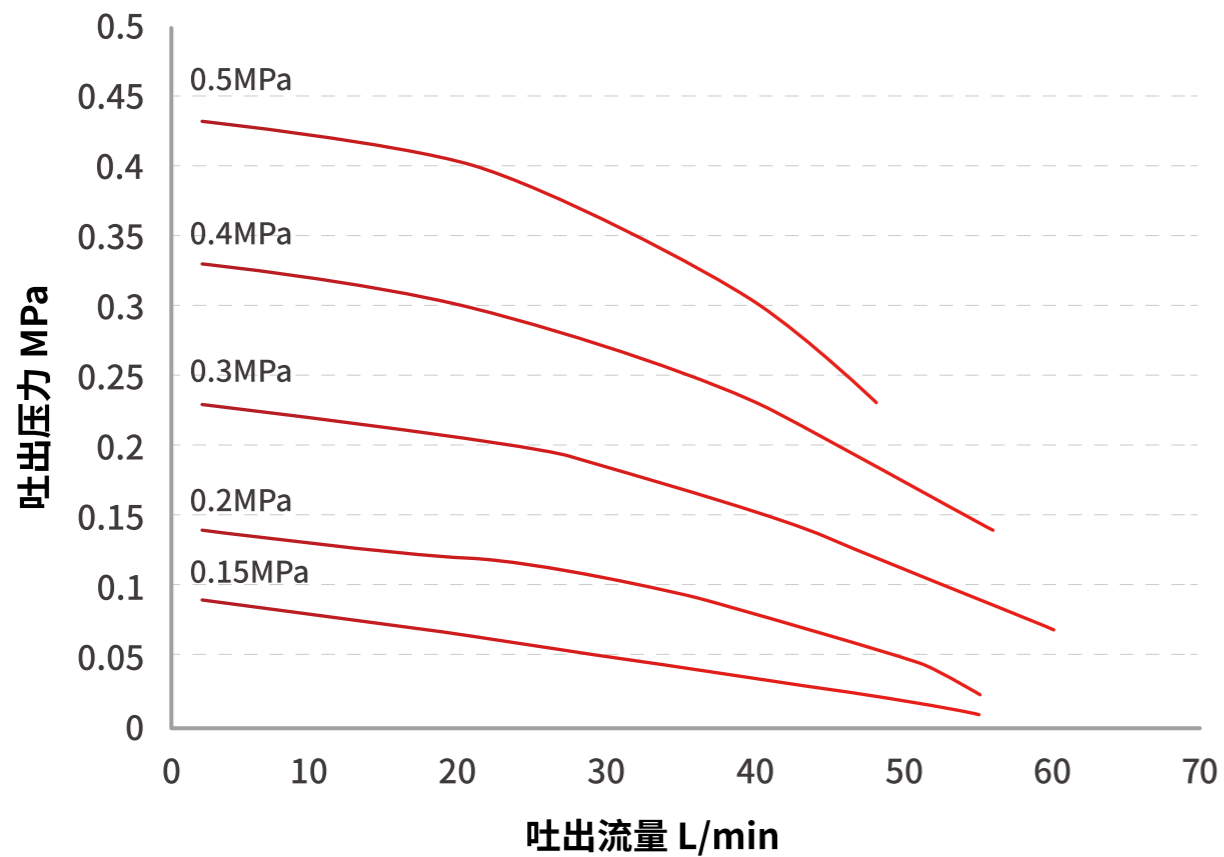


性能曲线

60L 风囊泵的流量压力曲线

测试条件: (室温下)

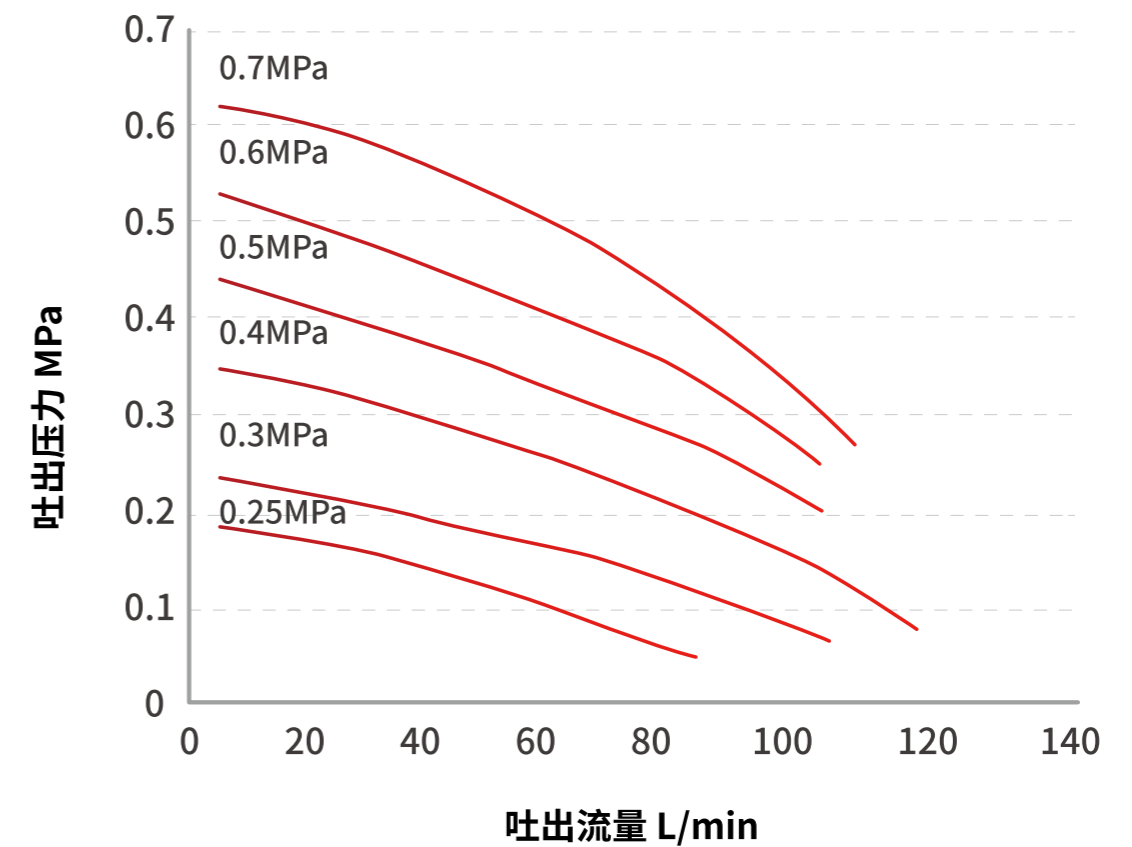
驱动气体管路的尺寸 (mm)	Φ12×Φ10
流体管路进出口尺寸 (mm)	Φ25.4×Φ22.2
测试液体	高纯水



100L 风囊泵的流量压力曲线图

测试条件: (室温下)

驱动气体管路的尺寸 (mm)	Φ12×Φ10
流体管路进出口尺寸 (mm)	Φ31.8×Φ28
测试液体	高纯水



Damper

产品介绍 Product Introduction

缓冲器的过流端零件均采用氟树脂材料，其安装在泵的吐出侧，能够减少液体脉动，防止颗粒形成。

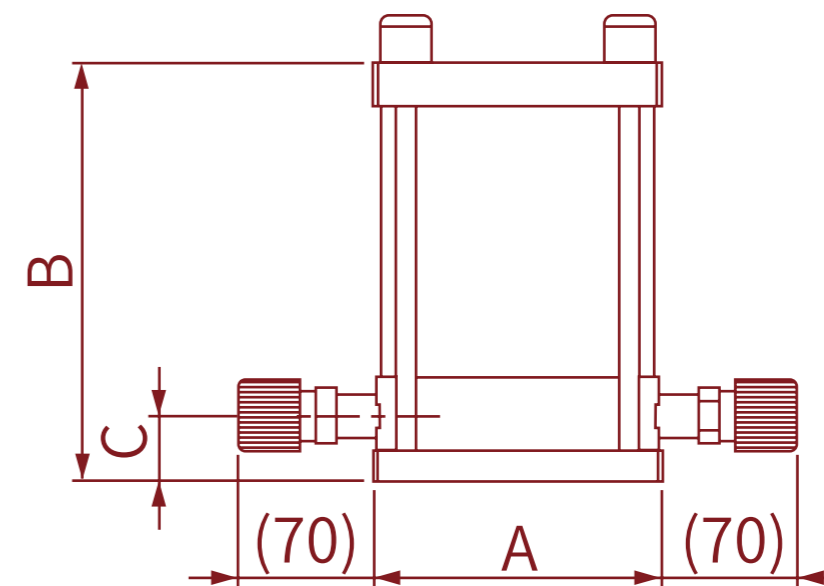
产品特点 Product Feature

- 无污染设计：所有与液体接触的零部件全部采用高纯度的PTFE、PFA 制成。
- 适用于化学品供应，自动跟随风囊泵的压力变动，降低吐出压力脉动。

性能参数表

项目	单位	ZPF12BE30E	ZPF16BE60E	ZPF20BE100E
适用泵的型号	/	BDF12NE30E	BDF16NE60E	BDF20SE100E
进出口连接尺寸	inch (mm)	3/4 " (Φ19.05)	1 " (Φ25.4)	1.1/4 " (Φ31.8)
最大供气压力	MPa	0.5	0.5	0.7
连接方式	/	扩口连接	扩口连接	扩口连接
流体温度范围	°C	10-180	10-180	10-180

缓冲器产品规格尺寸表



型号	A (mm)	B (mm)	C (mm)
ZPF12BE30E	148	215	33.2
ZPF16BE60E	168	230	33.2
ZPF20BE100E	180	255	33.2